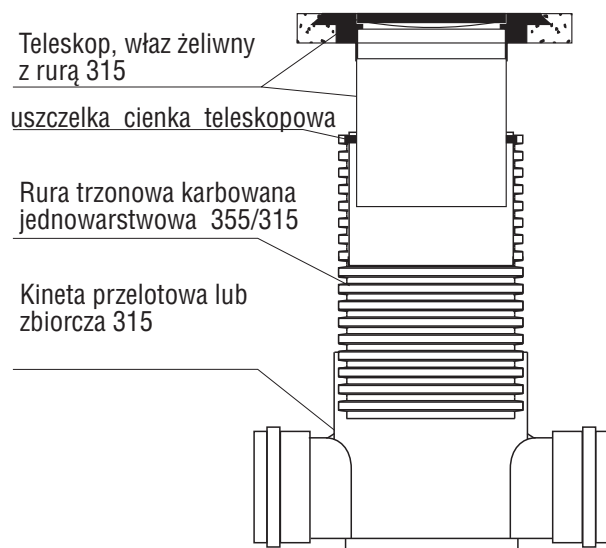


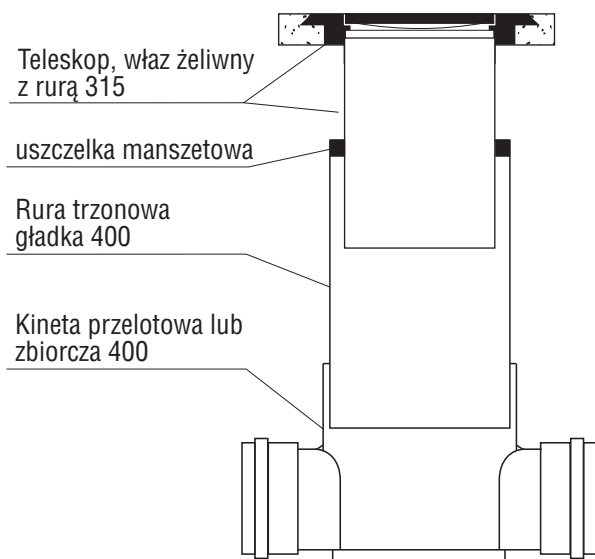
## STUDNIE KANALIZACYJNE



## STUDNIA Ø315 dla rury wznoszącej KARBOWANEJ Ø315 mm

nazwa elementu	wymiary	j. m.	cena	paleta
<b>kineta przelotowa 315</b>				
	<b>do rury gładkiej</b>			
	Ø 160	szt.	175,00	
	Ø 200	szt.	200,00	
<b>kineta zbiorcza 315</b>				
	<b>do rury gładkiej</b>			
	Ø 160	szt.	200,00	
	Ø 200	szt.	212,50	
<b>rura trzonowa (wznosząca) karbowana, jednowarstwowa bez kielicha,</b>				
	315 x 6000	mb.	71,00	
<b>uszczelka cienka teleskopowa</b>				
	315	szt.	13,70	

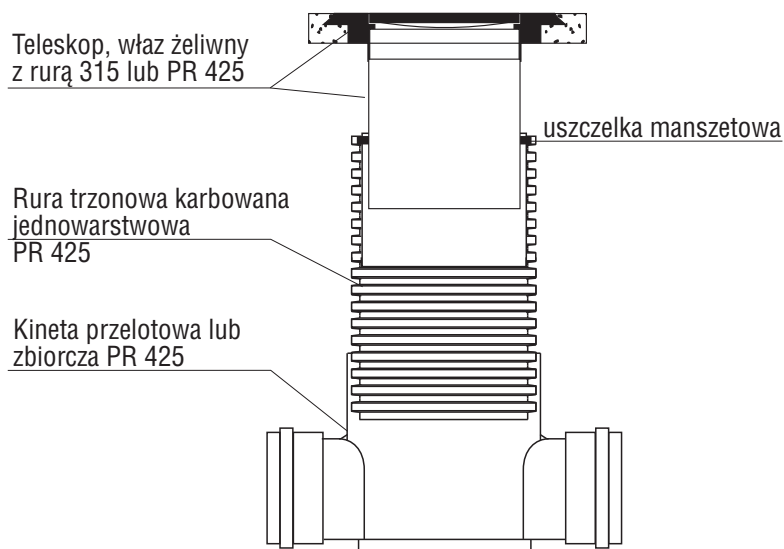
## STUDNIE KANALIZACYJNE



## STUDNIA Ø400 dla rury wznoszącej GŁADKIEJ Ø400 mm

nazwa elementu	wymiary	j. m.	cena	paleta
<b>kineta przelotowa 400</b>				
	<b>do rury gładkiej</b>			
	Ø 160	szt.	190,00	
	Ø 200	szt.	215,00	
<b>kineta zbiorcza 400</b>				
	<b>do rury gładkiej</b>			
	Ø 160	szt.	215,00	
	Ø 200	szt.	225,00	
<b>rura trzonowa (wznosząca) gładka bez kielicha</b>				
	400 x 6000	mb.	118,00	
<b>uszczelka manszetaowa</b>				
	400/315	szt.	28,60	

## STUDNIE KANALIZACYJNE



## STUDNIA PR 425 dla rury wznoszącej KARBOWANEJ PR 425 mm

nazwa elementu	wymiary	j. m.	cena	paleta
----------------	---------	-------	------	--------

### kineta przelotowa PR 425

#### do rury gładkiej

Ø 160	szt.	210,00
Ø 200	szt.	230,00
Ø 250	szt.	690,00
Ø 315	szt.	730,00
Ø 400	szt.	1300,00

### kineta zbiorcza PR 425

#### do rury gładkiej

Ø 160	szt.	250,00
Ø 200	szt.	300,00
Ø 250	szt.	980,00
Ø 315/200/200	szt.	1150,00
Ø 315	szt.	1350,00

### rura trzonowa (wznosząca) PR 425 jednowarstwowa bez kielicha

425 x 6000	mb.	96,00
------------	-----	-------

### uszczelka manszetaowa

425/315	szt.	48,00
425 cienka teleskopowa	szt.	20,00

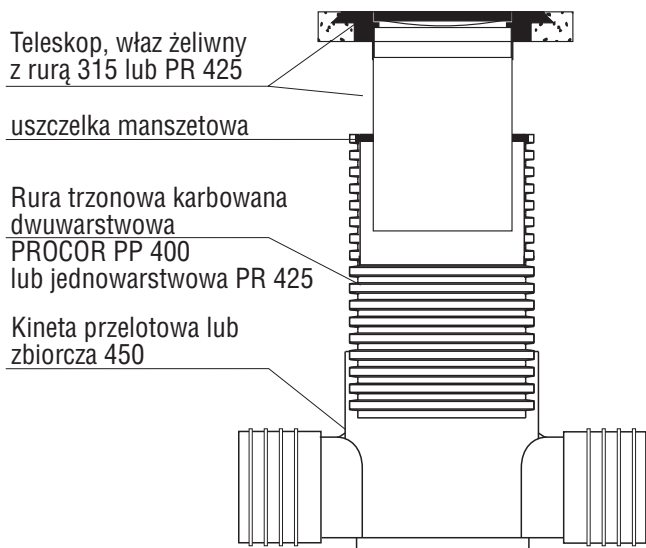
### teleskop z włazem żeliwnym na rurę PR 425

klasa nośności B - 12,5 t	szt.	300,00
klasa nośności D - 40,0 t	szt.	330,00

### teleskop z włazem żeliwnym na rurę fi 315

klasa nośności A - 1,5 t	szt.	140,10
klasa nośności B - 12,5 t	szt.	172,10
klasa nośności D - 40,0 t	szt.	187,10

## STUDNIE PROCOR® PP



**STUDNIA Ø450**  
dla rury wznoszącej  
**KARBOWANEJ**  
**PROCOR Ø400 mm**  
lub PR 425

nazwa elementu	wymiary	j. m.	cena	paleta
----------------	---------	-------	------	--------

### kineta przelotowa PROCOR 450 PP wloty do rury karbowanej PROCOR PP i PCV

Ø 200	szt.	260,00
Ø 300	szt.	750,00

### kineta zbiorcza PROCOR 450 PP doloty 200 do rury gładkiej

Ø 200	szt.	330,00
Ø 300	szt.	1100,00

### rura trzonowa (wznosząca) PROCOR SN8, dwuwarstwowa bez kielicha

400 x 6000	mb.	122,00
------------	-----	--------

### rura trzonowa (wznosząca) PR 425 jednowarstwowa bez kielicha

425 x 6000	mb.	96,00
------------	-----	-------

### uszczelka manszetaowa

400/315	szt.	28,60
425/315	szt.	48,00
425	szt.	20,00

## POZOSTAŁE ELEMENTY STUDNI

nazwa elementu	wymiary	j. m.	cena	paleta
<b>teleskop (rura teleskopowa)</b>				
	315 x 6000 bez kielicha	szt.	44,10	
	315 x 1000	szt.	73,60	
	315 x 600	szt.	44,10	
	315 x 500	szt.	36,75	
<b>teleskop z włazem żeliwnym na rurę fi 315</b>				
	klasa nośności A - 1,5 t	szt.	140,10	
	klasa nośności B - 12,5 t	szt.	172,10	
	klasa nośności D - 40,0 t	szt.	187,10	
<b>przykrycia żeliwne - włazy żeliwnym fi 315</b>				
	klasa nośności A - 1,5 t	szt.	92,80	
	klasa nośności B - 12,5 t	szt.	123,00	
	klasa nośności D - 40,0 t	szt.	137,80	
<b>teleskop z włazem żeliwnym na rurę PR 425</b>				
	klasa nośności B - 12,5 t	szt.	300,00	
	klasa nośności D - 40,0 t	szt.	330,00	
<b>pokrywa PP</b>				
	na rurę gład. Ø 315 A-15	szt.	40,00	
	na rurę gład. Ø 400 A-15	szt.	45,00	
	na rurę karb. Ø 315 A-15	szt.	40,00	
	pokrywa / dno PP karb. 400/425	szt.	80,00	
	pokrywa PP Ø 315 gł. A-15 z rurą teleskop.	szt.	90,00	
	zaślepka-dno do rury wzn. karb. Ø 315	szt.	40,00	
<b>stożek z tworzywa + pokrywa z tworzywa</b>				
	stożek odciążający T3 400/PR425	szt.	65,00	
	stożek do rury wzn. T3 PR425	szt.	130,00	
	pokrywa stożka T4 425	szt.	78,00	
	stożek ADAPTER TX 315 kwadrat	szt.	44,00	
	pierścień odciążający T1 320/100	szt.	44,00	
	stożek odciążający T3 615/700	szt.	182,00	
<b>wyrzynarki do rur</b>				
	110	szt.	275,00	
	160	szt.	360,00	
	200	szt.	400,00	
<b>uszczelka do przyłączy IN-SITU</b>				
	110	szt.	12,00	
	160	szt.	15,00	
	200	szt.	19,00	
<b>Pasta poślizgowa</b>				
	500 g	szt.	11,00	
	500 ml	szt.	9,00	
	1000 ml	szt.	15,00	